



# CorePro LEDspot AR111



## CorePro LEDspot 10-75W 830 AR111 40D

A CorePro LEDspot AR111 lámpák meleg, halogénlámpákhoz hasonló fényükkel ideális megoldást nyújtanak a szpotvilágításra. Kompatibilisek a legtöbb G53 foglalatú lámpatesttel, és könnyedén lecserélhetők velük a halogén szpotlámpák. A CorePro LEDspot AR111 lámpákkal jelentős energiamegtakarítás érhető el, és minimalizálhatók az üzemeltetési költségek.

### Termék adatok

Általános információ	
Lighting Technology	LED
Fényárammérési referencia	Narrow Cone
Kapcsolási ciklus	50 000
Névleges élettartam	15 000 h
Fejelés - foglalat	G53 [G53]
Technikai adatok	
Színkód	830 [CCT of 3000K]
Sugárzási szög (névleges)	40 fok
Fényáram	800 lm
Fényerősség (névleges)	1 700 cd
Színmegjelölés	Fehér (WH)
Korrelált színhőmérséklet (névl.)	3000 K
Fényhasznosítás (besorolás) (névleges)	80,00 lm/W
Színkonzisztencia	<6
Színvisszaadási index (CRI)	80
Fényerő-megmaradás (LLMF) a névleges élettartam végén (névleges)	70 %
Fényáram 90°-os kúpban (névleges)	800 lm

Villogás (PstLM)	1
Stroboszkóp hatás (SVM)	0,4
Működtetés és elektronika	
Hálózati frekvencia	- Hz
Bemeneti frekvencia	- Hz
Teljesítményfelvétel	10 W
Fényforrás árama (névleges)	920 mA
Teljesítmény-egyenérték	75 W
Indulási idő (névleges)	0,5 s
Felfutási idő 60%-os fényáramig	1 s
Teljesítménytényező (tört)	0.7
Feszültség (névleges)	ac electronic 12 V
Hőmérséklet	
A foglalat hőmérséklete, maximum (névleges)	70 °C
Vezérlők és fényerő-szabályozás	
Szabályozható	Nem

# CorePro LEDspot AR111

## Mechanika és tokozás

Fényforrás kialakítása	Átlátszó
Fényforrásbúra formája	AR111

## Tanúsítvány és alkalmazási területek

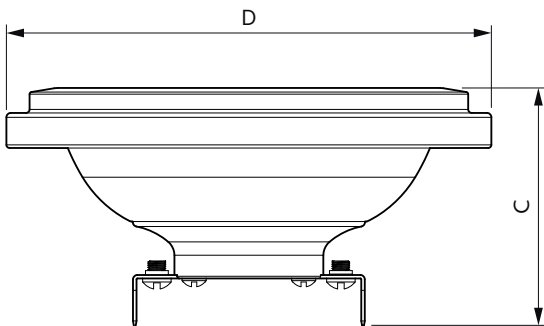
Energiahatékonysági osztály	F
Megfelel kiemelő világításhoz	Igen
Energiafogyasztás kWh/1000 óra	10 kWh
EPREL-regisztrációs szám	491862
CE-jelölés	Igen
Megfelel az RoHS EU-s irányelvnek	Igen

## Termékadatok

Full EOC	871951430534200
----------	-----------------

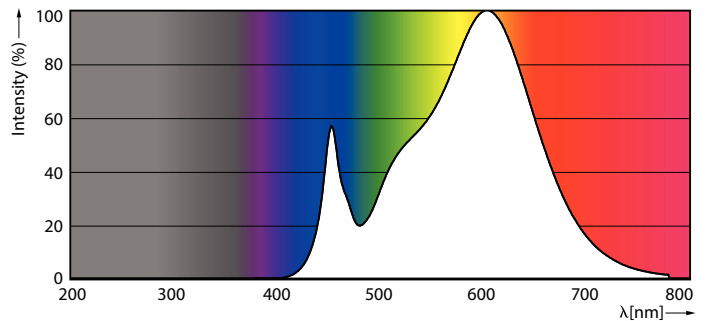
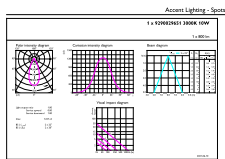
A termék megrendelési neve	CorePro LEDspot 10-75W 830 AR111 40D
Rendelési kód	30534200
Számláló – mennyiség csomagonként	1
Számláló – csomag külső dobozonként	6
Termékkód (12NC)	929002965102
Teljes terméknév	CorePro LEDspot 10-75W 830 AR111 40D
EAN/UPC – gyűjtőcsomagolás	8719514305359

## Méretezett rajza



Product	D	C
CorePro LEDspot 10-75W 830 AR111 40D	110,7 mm	55 mm

## Fotometriai adatok

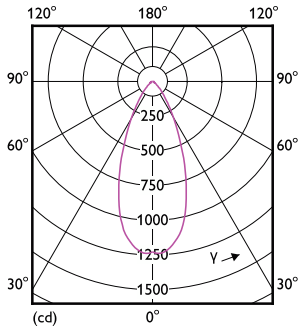


Accent Lighting Spots - CorePro LEDspot 10-75W 830 AR111 40D

Spectral Power Distribution Colour - CorePro LEDspot 10-75W 830 AR111 40D

# CorePro LEDspot AR111

## Fotometriai adatok



Light Distribution Diagram - CorePro LEDspot 10-75W 830 AR111 40D

## Élettartam



Life Expectancy Diagram - CorePro LEDspot 10-75W 830 AR111 40D



Lumen Maintenance Diagram - CorePro LEDspot 10-75W 830 AR111 40D

